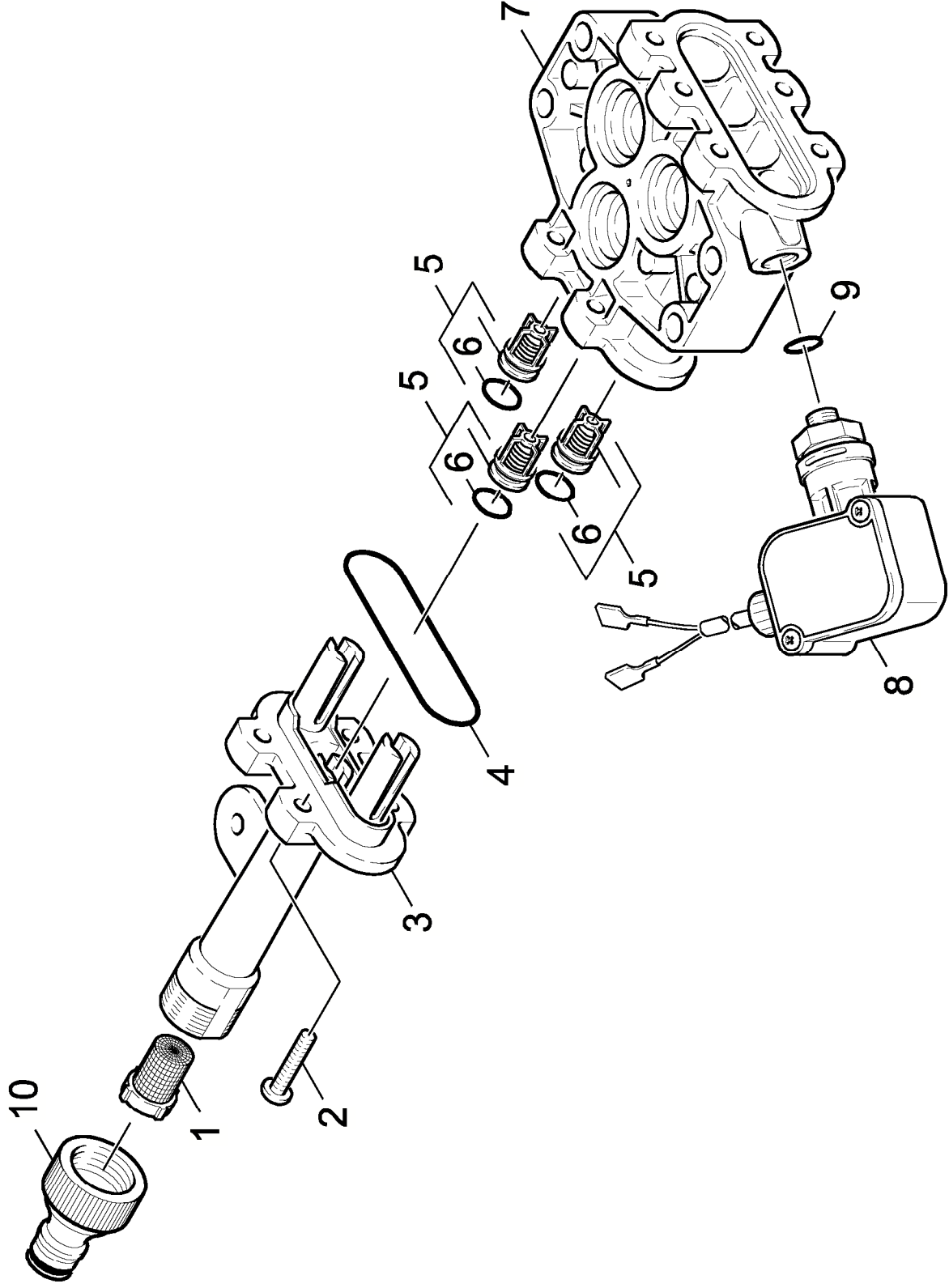


GRUPPE: 2.2 SAUGSEITE
GROUP: 2.2 SUCTION SIDE
GROUPE: 2.2 COTE ASPIRANT

D2

K 855 H

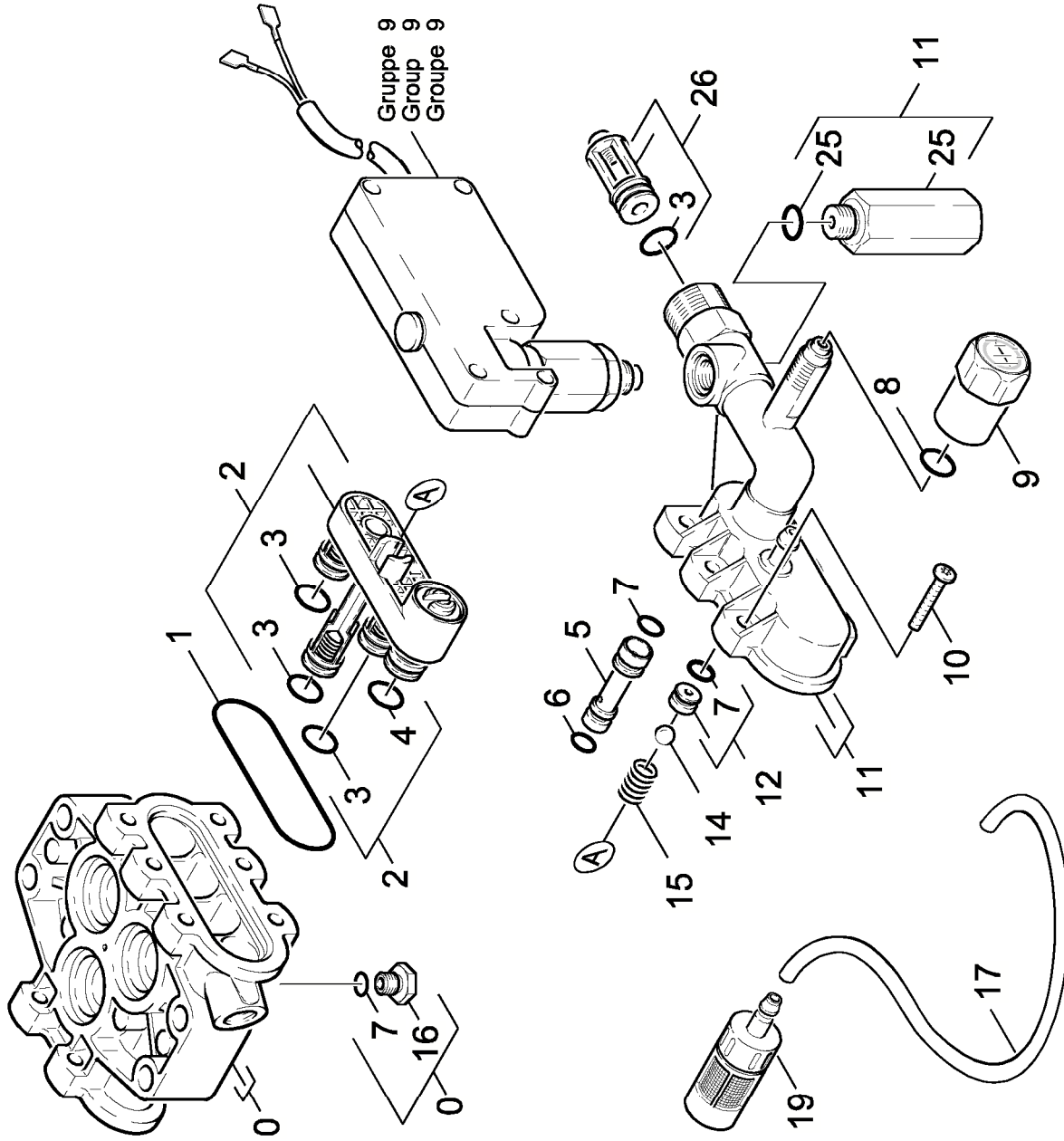


Symbolbeschreibung siehe M16 / symbol description see M16 / désignation de système voir M16 /

GRUPPE: 2.3 DRUCKSEITE
 GROUP: 2.3 DELIVERY SIDE OF PUMP
 GROUPE: 2.3 COTE REFOULEMENT

F2

K 855 H

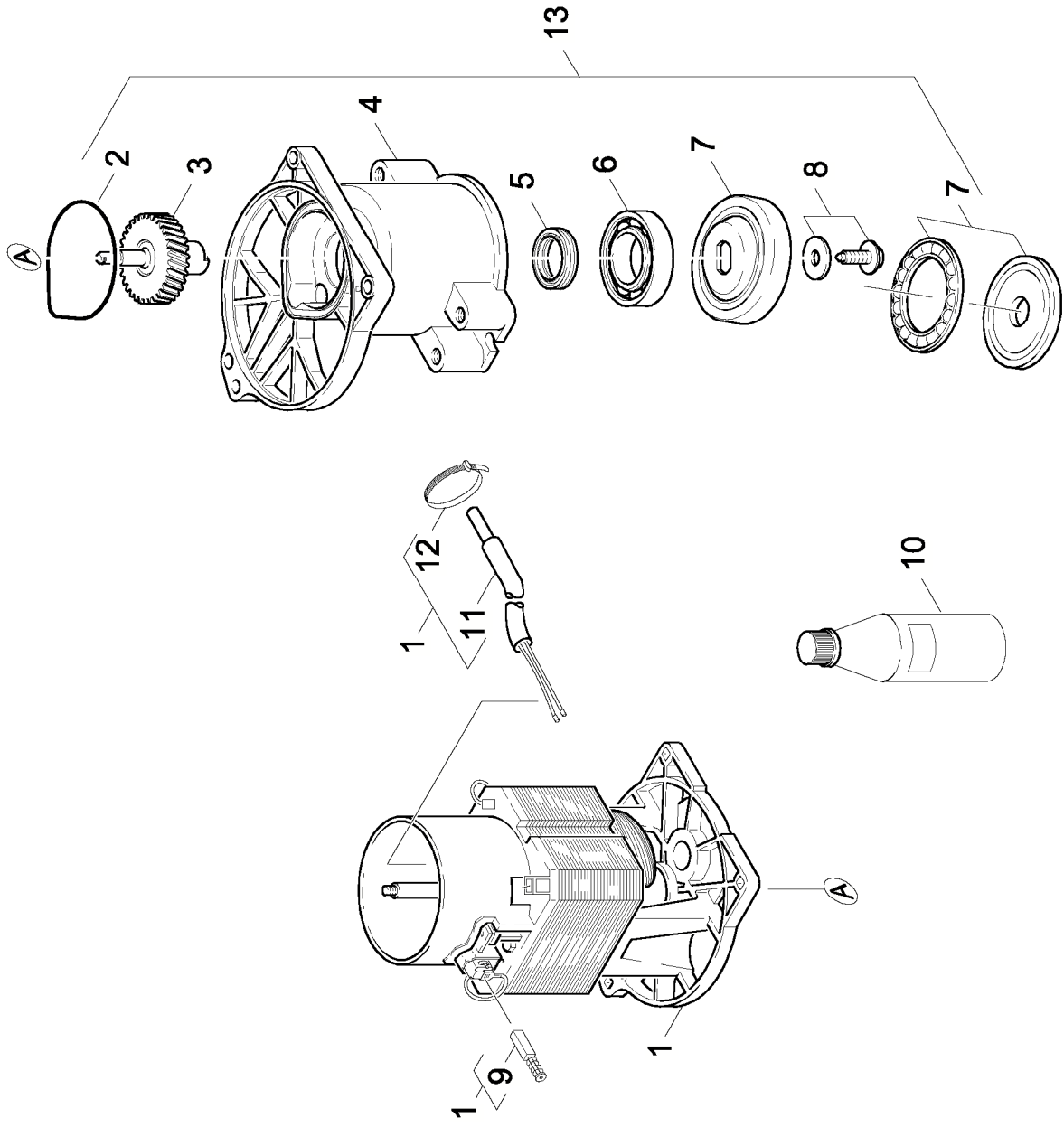


Symbolbeschreibung siehe M16 / symbol description see M16 / désignation de système voir M16 /

GRUPPE: 3.0 MOTOR
GROUP: 3.0 MOTOR
GRUPPE: 3.0 MOTEUR

B3

K 855 H

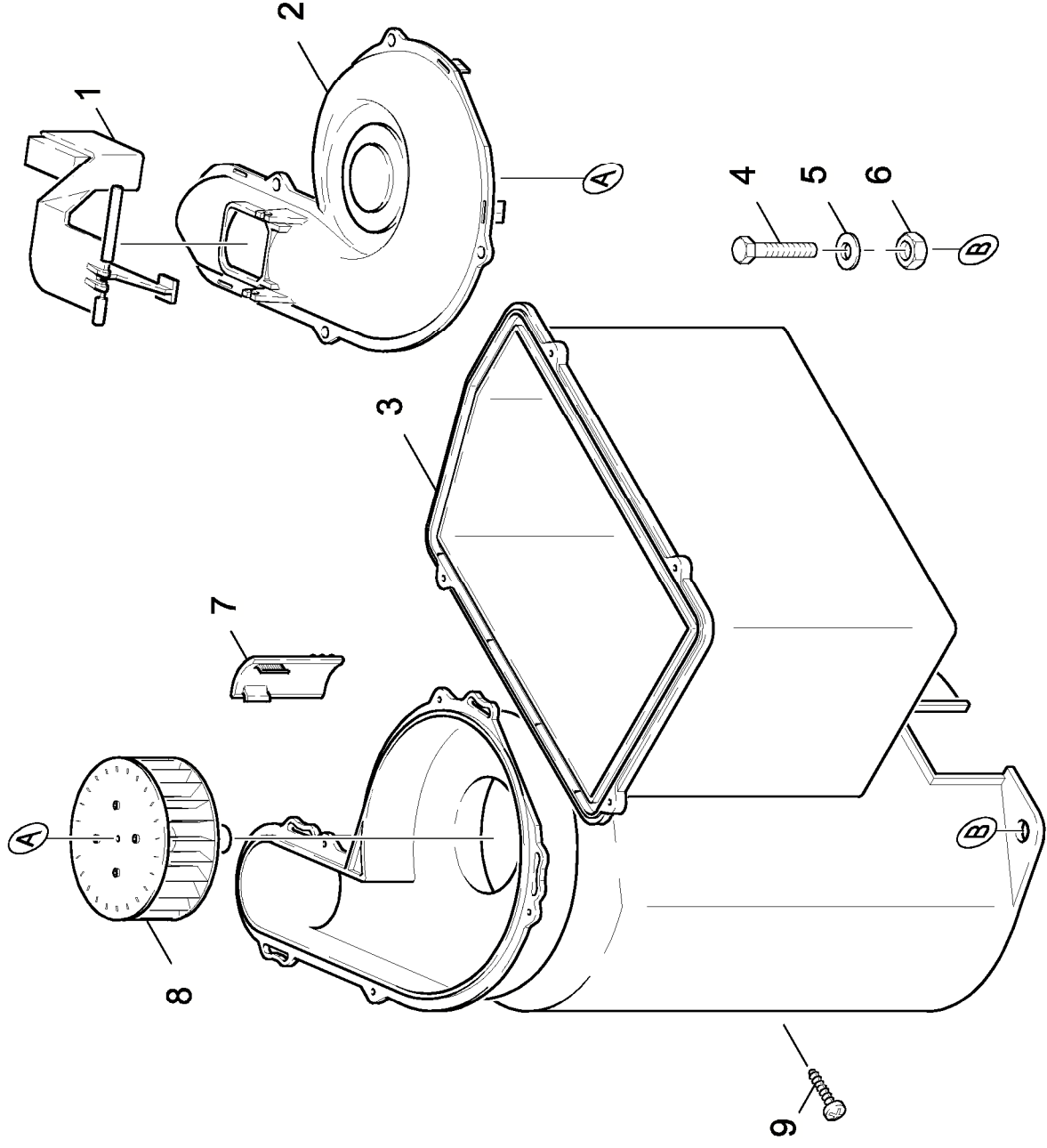


Symbolbeschreibung siehe M16 / symbol description see M16 / désignation de système voir M16 /

GRUPPE: 4.0 GEBLAESE
GROUP: 4.0 BLOWER
GRUPPE: 4.0 VENTILATEUR

B4

K 855 H

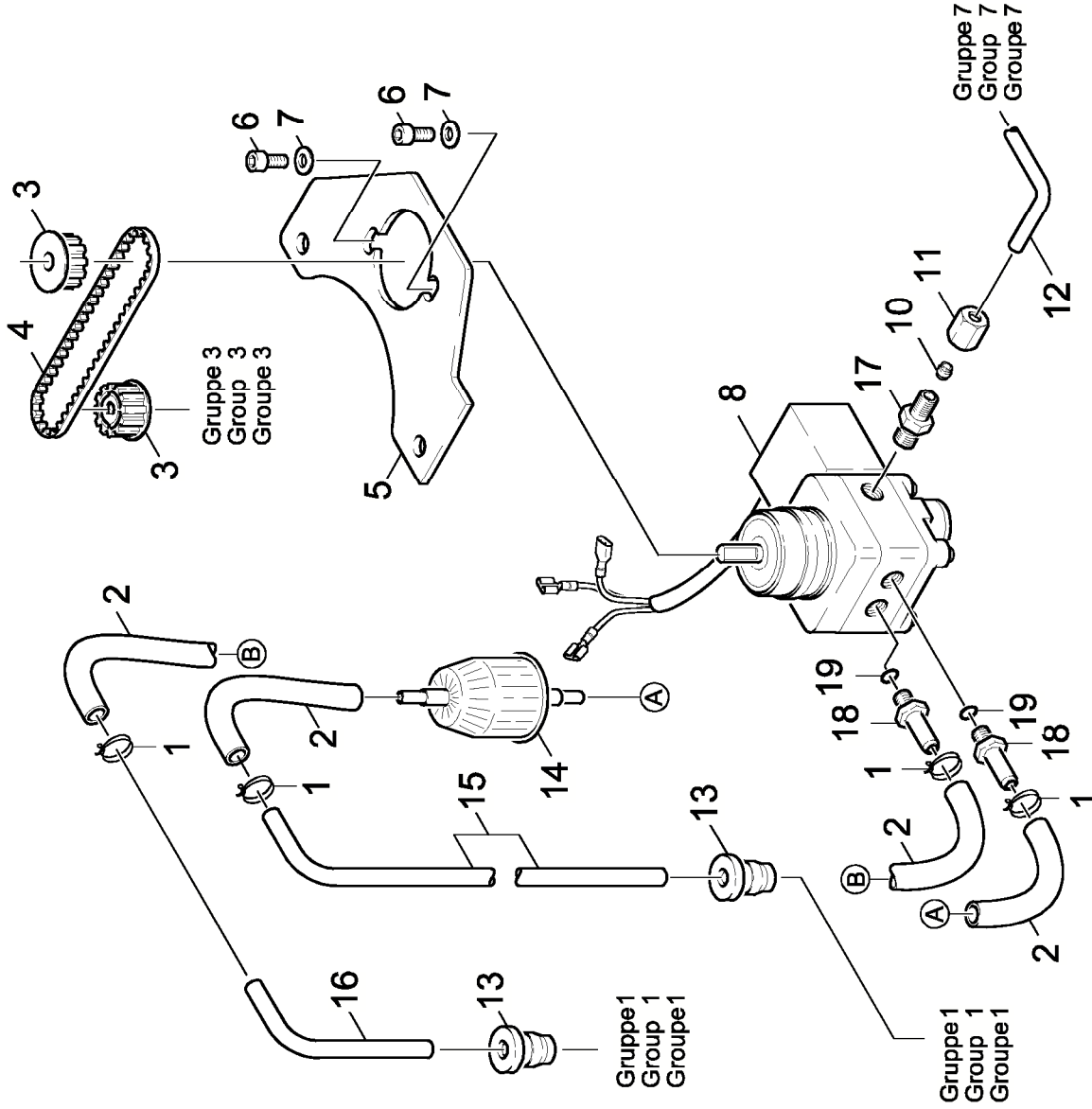


Symbolbeschreibung siehe M16 / symbol description see M16 / désignation de système voir M16 /

GRUPPE: 5.0 BRENNSTOFFPUMPE
GROUP: 5.0 FUEL PUMP
GROUPE: 5.0 POMPE DE COMBUSTIBLE

B5

K 855 H

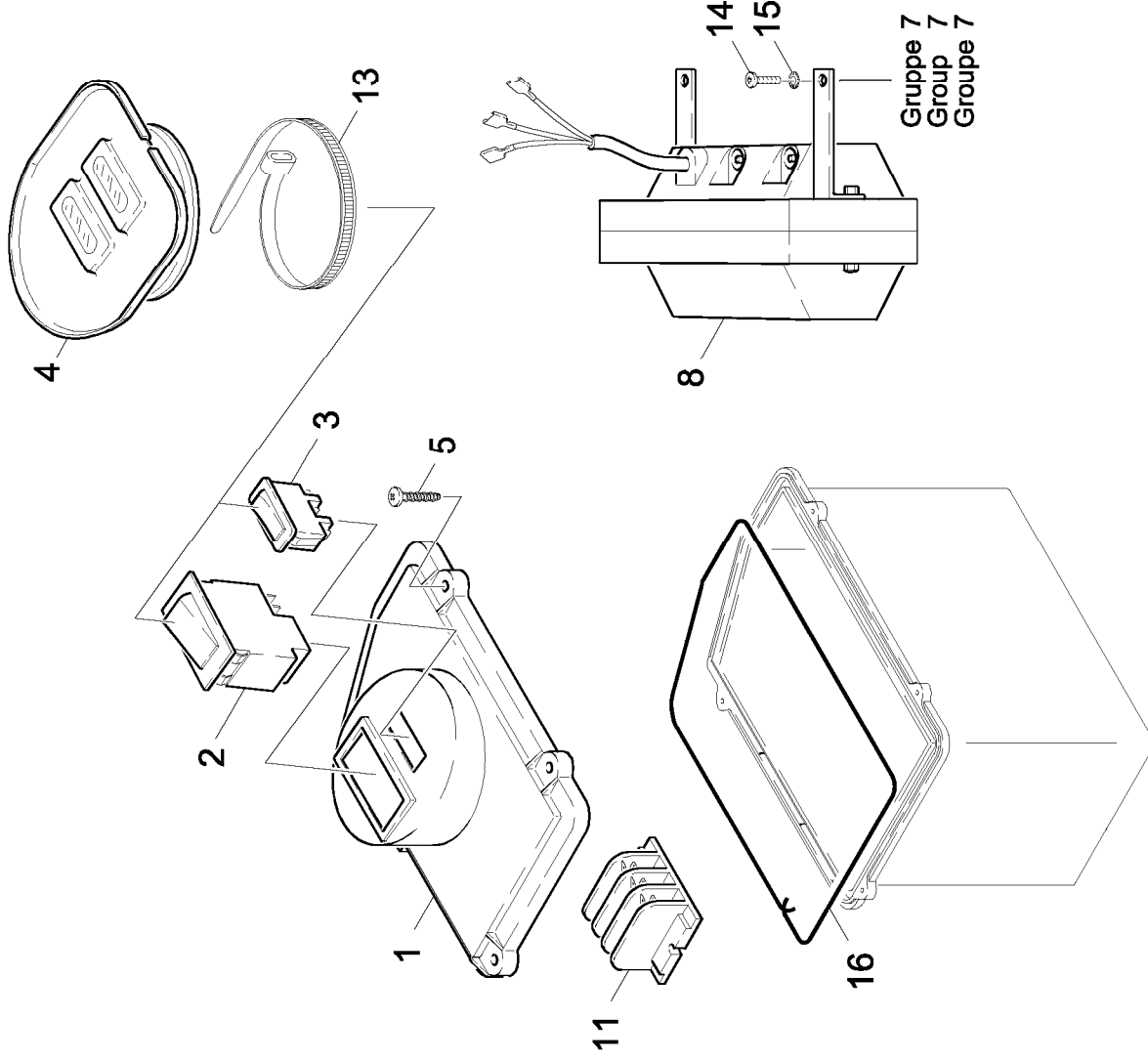


Symbolbeschreibung siehe M16 / symbol description see M16 / désignation de système voir M16 /

GRUPPE: 6.0 E-GERAETESCHRANK
GROUP: 6.0 ELECTRIC CONTROL BOX
GROUPE: 6.0 COFFRET ELECTRIQUE

B6

K 855 H



Symbolbeschreibung siehe M16 / symbol description see M16 / désignation de système voir M16 /

106071

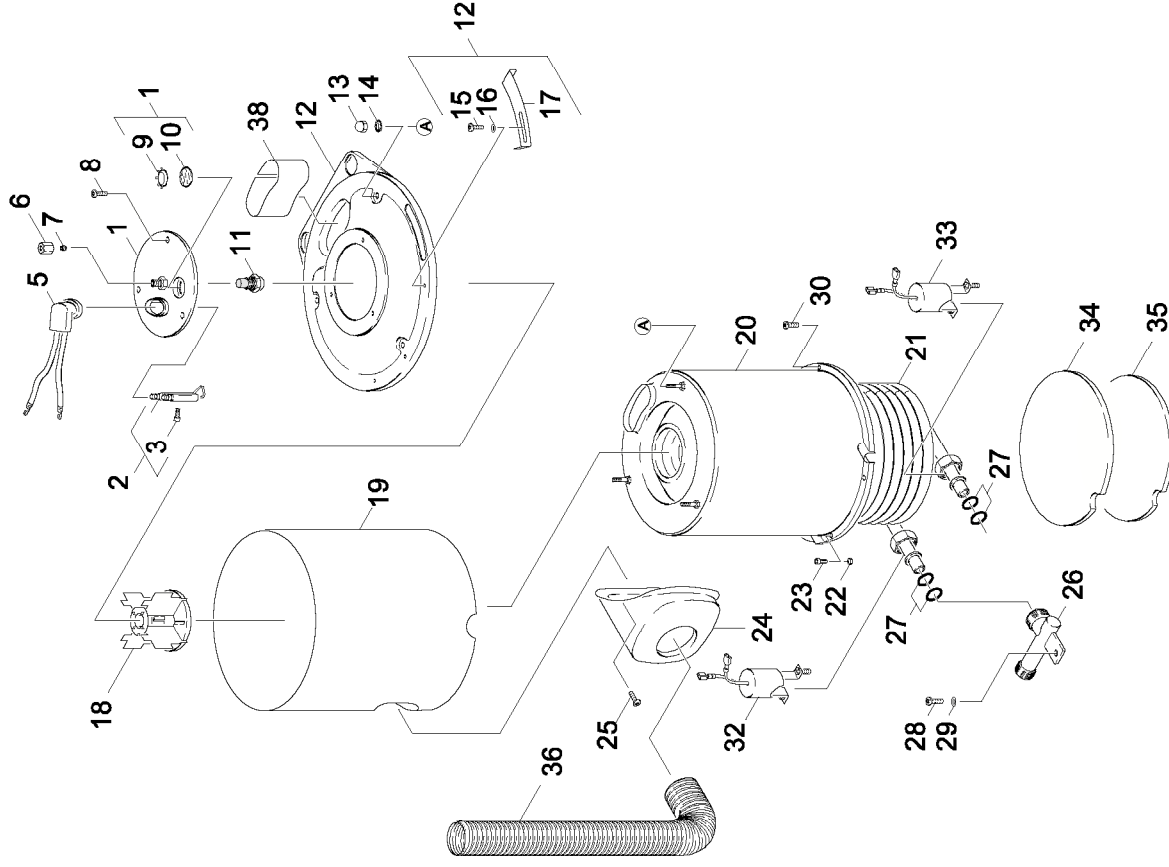
01267700

59555160

GRUPPE: 7.0 DURCHLAUFERHITZER
GROUP: 7.0 FLOW HEATER
GRUPPE: 7.0 CHAUFFE-EAU RAPIDE

B7

K 855 H

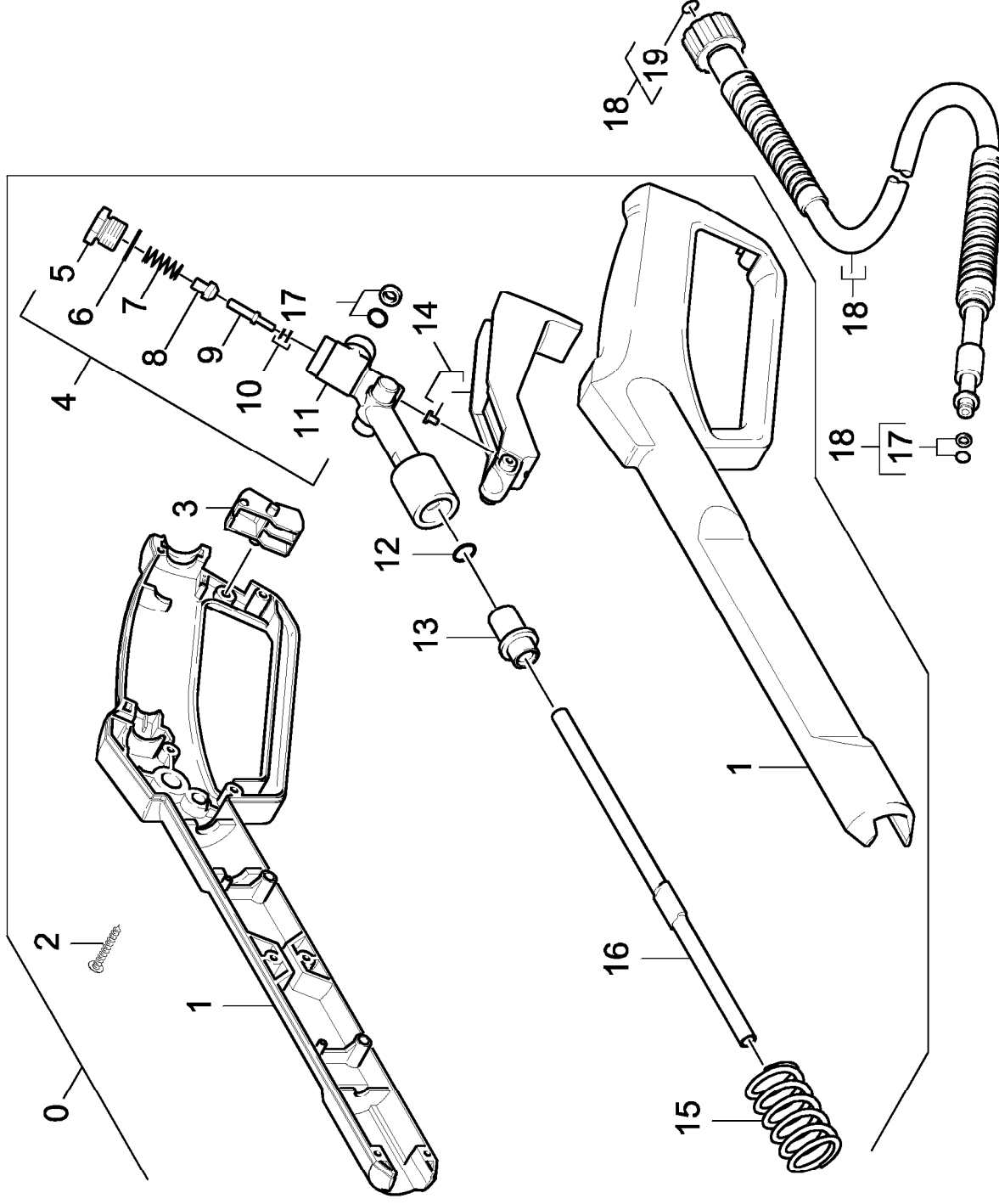


Symbolbeschreibung siehe M16 / symbol description see M16 / désignation de système voir M16 /

GRUPPE: 8.1 HANDSPRITZPISTOLE
GROUP: 8.1 TRIGGER GUN
GROUPE: 8.1 POIGNEE PISTOLET

B8

K 855 H

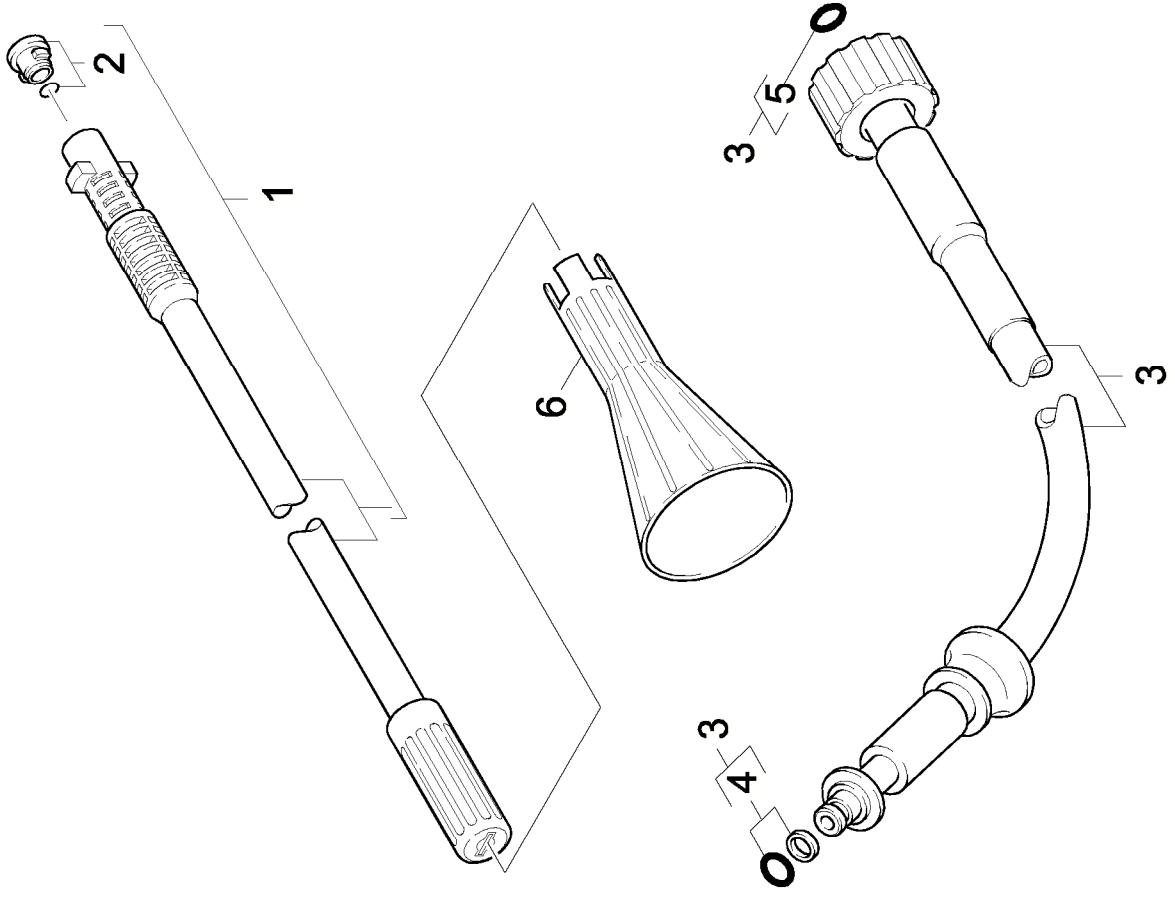


Symbolbeschreibung siehe M16 / symbol description see M16 / désignation de système voir M16 /

GRUPPE: 8.2 ZUBEHOER
GROUP: 8.2 ACCESSORIES
GRUPPE: 8.2 ACCESSOIRES

D8

K 855 H



Symbolbeschreibung siehe M16 / symbol description see M16 / désignation de système voir M16 /

110050

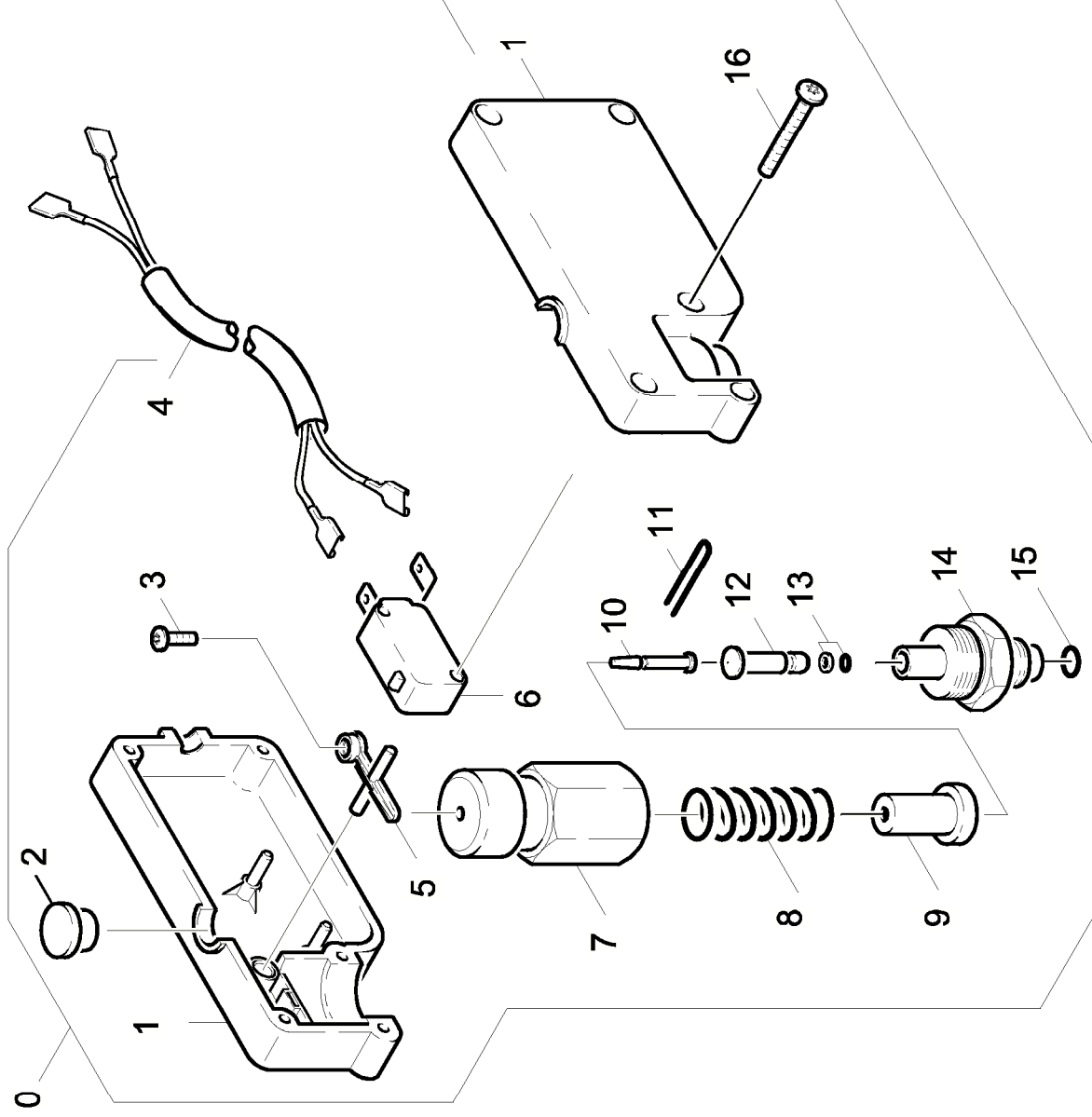
01467270

59555160

GRUPPE: 9.0 DRUCKSCHALTER
GROUP: 9.0 PRESSURE SWITCH
GRUPPE: 9.0 PRESSOTAT

B9

K 855 H



Symbolbeschreibung siehe M16 / symbol description see M16 / désignation de système voir M16 /